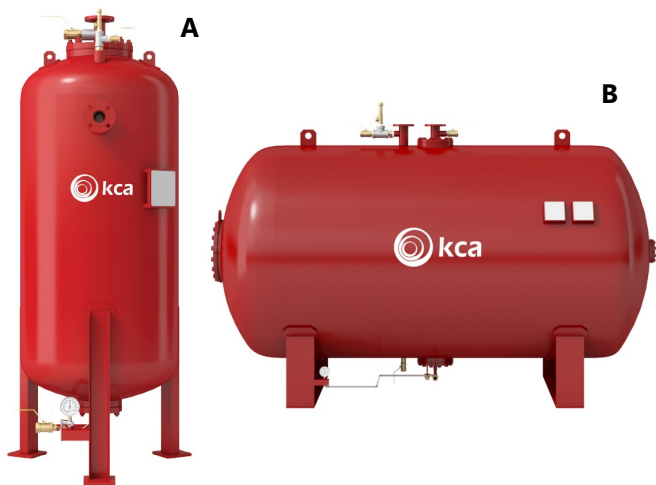


Zbiornik przeponowy model MXCI oraz MXCHI

Opis ogólny

Zbiornik przeponowy jest zbiornikiem ciśnieniowym ze stali węglowej, w którym zastosowana jest elastomerowa membrana pomiędzy wodą a koncentratem piany. Membrana umożliwia przeniesienie ciśnienia wody do koncentratu piany bez konieczności wcześniejszego mieszania dwóch płynów.

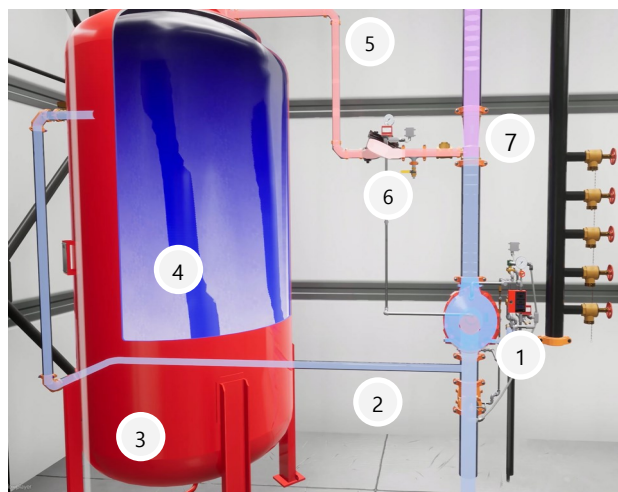


Rys. 1 Zbiornik przeponowy: A - model MXCI (pionowy), B - model MXCHI (poziomy)

Opis metody dozowania

Otwarcie zaworu kontrolno-alarmowego (1) powoduje przepływ wody w pionie instalacji gaśniczej. Poprzez linię wodną (2) woda wpływa do płaszcza zbiornika (3) ściskając membranę (4) wypełnioną środkiem pianotwórczym. Powoduje to przepływ środka pianotwórczego poprzez linię pianową (5) i zawór kontroli przepływu (6) do dozownika (7). W tym miejscu następuje dozowanie odpowiedniej proporcji środka pianotwórczego do strumienia przepływającej wody.

Tak powstały roztwór wodno-pianowy transportowany jest rurociągiem gaśniczym w kierunku urządzeń wypływowych takich jak np. generatory piany lekkiej, działka wodno-pianowe, tryskacze czy zraszacze pianowe.



Rys. 2 Zasada działania zbiornika przeponowego

Zastosowanie

Zbiornik przeponowy wraz z proporcjonerem tworzą ciśnieniowo zrównoważony system dozowania środka pianotwórczego, w celu wytworzenia skutecznej piany gaśniczej.

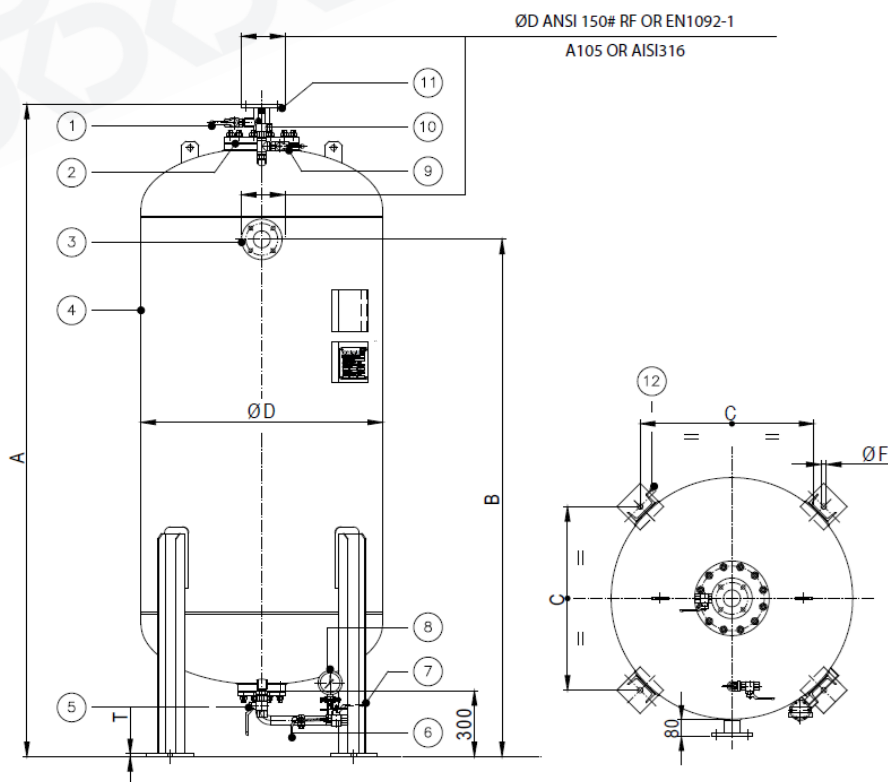
Technologia dozowania za pomocą zbiorników przeponowych to niezawodna i precyzyjna metoda stosowana w stałych urządzeniach gaśniczych pianowych, szeroko rozpowszechniona na rynku zabezpieczeń przeciwpożarowych. Ta metoda zapewnia właściwą proporcję wody i koncentratu środka pianotwórczego, dostosowując się automatycznie do zmiennego natężenia przepływu i warunków ciśnienia, które występują podczas pracy systemu.

Ta cecha sprawia, że zbiorniki przeponowe są szczególnie odpowiednie do zastosowania w wielostrefowych systemach tryskaczowych, a także innych wodno-pianowych systemach gaśniczych działających w zmiennych, nieprzewidywalnych warunkach przepływu i ciśnienia.

Uwaga: Niniejszy dokument zawiera jedynie podstawowe informacje o produkcie. Informacje, zdjęcia i rysunki nie są umownie wiążące. We wszystkich przypadkach dokumentem odniesienia jest pełna dokumentacja techniczna producenta (patrz: „Powiązane dokumenty” powyżej). Certyfikaty, sprawozdania z badań oraz aprobaty i dopuszczenia mogą być publikowane w imieniu producenta oryginalnego wyposażenia (OEM). Treść niniejszego dokumentu może zostać zmieniona bez uprzedniego powiadomienia. Wszystkie prawa zastrzeżone.

Parametry techniczne

Certyfikaty	   
Ciśnienie Projekt.	12.1 bar lub 16.0 bar
Pojemność	MXCI: 200 - 15 000 litrów MXCHI: 1 000 - 20 000 litrów
Materiał (zbiornik)	Stal z powłoką epoksydową/poliuretanową odporną na korozję
Materiał (membrana)	Membrana ze wzmocnionych nylonem hypalonowych polimerów neoprenowych
Waga	Zobacz tabelę strona 2 i 3
*Inne dostępne na zamówienie	

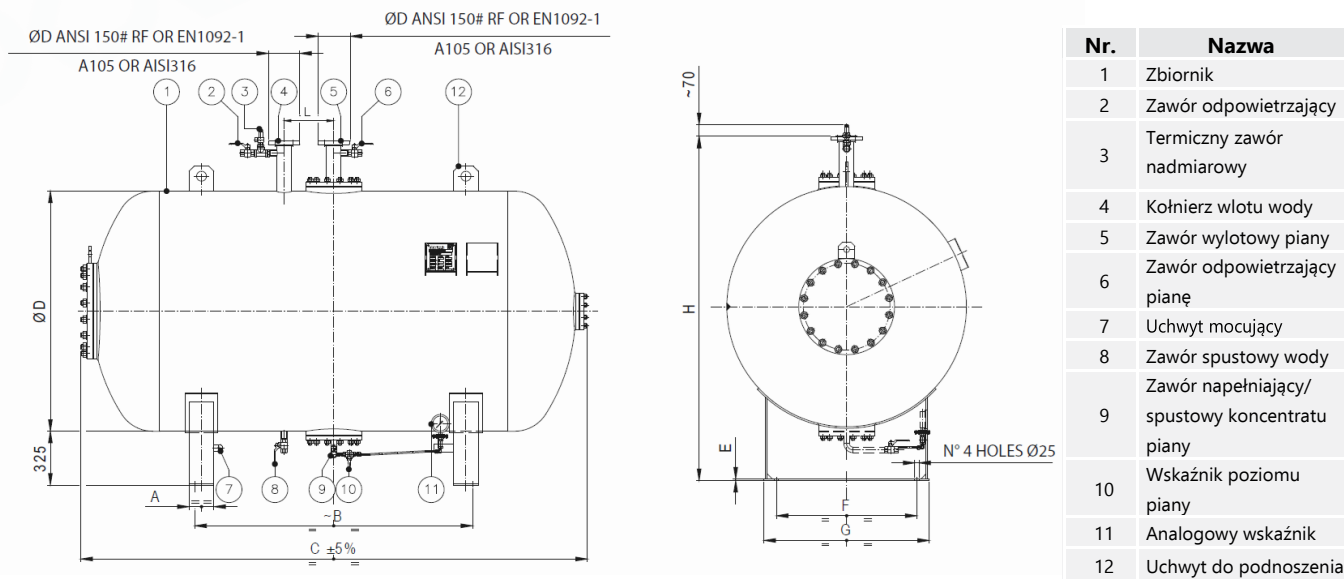


Nr.	Nazwa
1	Zawór odpowietrzający pianę
2	Pęcherz
3	Kotłierz wlotu wody
4	Zbiornik
5	Zawór spustowy wody
6	Zawór wskaźnika poziomu piany
7	Zawór napełniający/spustowy koncentratu piany
8	Wskaźnik poziomu piany
9	Zawór odpowietrzający
10	Termiczny zawór nadmiarowy
11	Zawór wylotowy piany
12	Uchwyt mocujący

Rys. 3 Wymiary zbiornika przeponowego MXCI

Numer Produktu 12 bar	Numer Produktu 16 bar	Pojemność (l)	Wymiary							Waga (kg)
			Ød (cal)	A (mm)	B (mm)	C (mm)	ØD (mm)	T (mm)	ØF (mm)	
MXCI200-PED	MXCI200-PED-16	200	2"	1,550	1,100	581	600	15	18	170
MXCI0400-PED	MXCI0400-PED-16	400	2"	2,100	1,650	581	600	15	18	215
MXCI0600-PED	MXCI0600-PED-16	600	2"	2,000	1,450	756	800	15	18	355
MXCI1000-PED	MXCI1000-PED-16	1,000	2-1/2"	2,074	1,485	765	1,000	15	18	410
MXCI1500-PED	MXCI1500-PED-16	1,500	2-1/2"	2,725	2,140	765	1,000	15	18	505
MXCI2000-PED	MXCI2000-PED-16	2,000	2-1/2"	2,875	2,290	835	1,100	15	18	715
MXCI2500-PED	MXCI2500-PED-16	2,500	3"	2,967	2,398	920	1,200	15	25	940
MXCI3000-PED	MXCI3000-PED-16	3,000	3"	3,141	2,544	995	1,300	15	25	1,030
MXCI3500-PED	MXCI3500-PED-16	3,500	3"	3,197	2,540	1,065	1,400	15	25	1,335
MXCI4000-PED	MXCI4000-PED-16	4,000	3"	3,325	2,654	1,100	1,450	15	25	1,355
MXCI4500-PED	MXCI4500-PED-16	4,500	3"	3,352	2,667	1,135	1,500	15	25	1,460
MXCI5000-PED	MXCI5000-PED-16	5,000	3"	3,303	2,591	1,210	1,600	15	25	1,680
MXCI5500-PED	MXCI5500-PED-16	5,500	3"	3,553	2,641	1,210	1,600	15	25	1,780
MXCI6000-PED	MXCI6000-PED-16	6,000	3"	3,408	2,642	1,315	1,750	15	25	2,060
MXCI6500-PED	MXCI6500-PED-16	6,500	3"	3,457	2,627	1,350	1,800	15	25	2,090
MXCI7000-PED	MXCI7000-PED-16	7,000	3"	2,162	2,278	1,500	2,000	20	25	2,175
MXCI7500-PED	MXCI7500-PED-16	7,500	3"	3,312	2,428	1,500	2,000	20	25	2,260
MXCI8000-PED	MXCI8000-PED-16	8,000	3"	3,512	2,628	1,500	2,000	20	25	2,385
MXCI8500-PED	MXCI8500-PED-16	8,500	3"	3,662	2,778	1,500	2,000	20	25	2,560
MXCI9000-PED	MXCI9000-PED-16	9,000	3"	3,812	2,958	1,500	2,000	20	25	2,650
MXCI0000-PED	MXCI0000-PED-16	10,000	3"	4,162	3,278	1,500	2,000	20	25	2,735
MXCI11000-PED	MXCI11000-PED-16	11,000	3"	4,462	3,578	1,500	2,000	20	25	3,000
MXCI12000-PED	MXCI12000-PED-16	12,000	3"	4,812	3,928	1,500	2,000	20	25	3,240
MXCI13000-PED	MXCI13000-PED-16	13,000	3"	5,262	4,378	1,500	2,000	20	25	3,500
MXCI14000-PED	MXCI14000-PED-16	14,000	3"	5,612	4,728	1,500	2,000	20	25	3,700
MXCI15000-PED	MXCI15000-PED-16	15,000	3"	5,962	5,078	1,500	2,000	20	25	3,900

Uwaga: Niniejszy dokument zawiera jedynie podstawowe informacje o produkcie. Informacje, zdjęcia i rysunki nie są umownie wiążące. We wszystkich przypadkach dokumentem odniesienia jest pełna dokumentacja techniczna producenta (patrz: „Powiązane dokumenty” powyżej). Certyfikaty, sprawozdania z badań oraz aprobaty i dopuszczenia mogą być publikowane w imieniu producenta oryginalnego wyposażenia (OEM). Treść niniejszego dokumentu może zostać zmieniona bez uprzedniego powiadomienia. Wszystkie prawa zastrzeżone.



Rys. 4 Wymiary zbiornika przeponowego model MXCHI

Numer Produktu 12 bar	Numer Produktu 16 bar	Pojemność (l)	Wymiary								Waga (kg)
			A (mm)	B (mm)	C (mm)	ØD (mm)	F (mm)	G (mm)	E (mm)	H (mm)	
MXCHI1000-PED	MXCHI1000-PED-16	1,000	120	820	1765	1,000	600	700	8	1,525	550
MXCHI1500-PED	MXCHI1500-PED-16	1,500	120	1,360	2,415	1,000	600	700	8	1,475	650
MXCHI2000-PED	MXCHI2000-PED-16	2,000	120	1,520	2,572	1,100	700	800	8	1,575	905
MXCHI2500-PED	MXCHI2500-PED-16	2,500	150	1,560	2,705	1,200	800	900	8	1,675	990
MXCHI3000-PED	MXCHI3000-PED-16	3,000	150	1,680	2,879	1,300	800	900	8	1,775	1,120
MXCHI3500-PED	MXCHI3500-PED-16	3,500	150	1,680	2,952	1,400	850	1,000	8	1,875	1,450
MXCHI4000-PED	MXCHI4000-PED-16	4,000	150	1,680	3,078	1,450	580	1,000	10	1,925	1,470
MXCHI4500-PED	MXCHI4500-PED-16	4,500	150	1,780	3,107	1,500	850	1,000	10	1,975	1,650
MXCHI5000-PED	MXCHI5000-PED-16	5,000	200	1,680	3,061	1,600	950	1,100	10	2,075	1,720
MXCHI5500-PED	MXCHI5500-PED-16	5,500	200	1,910	3,311	1,600	950	1,100	10	2,075	1,825
MXCHI6000-PED	MXCHI6000-PED-16	6,000	200	1,680	3,160	1,750	1,050	1,200	10	2,225	2,100
MXCHI6500-PED	MXCHI6500-PED-16	6,500	200	1,680	3,186	1,800	1,050	1,200	10	2,275	2,200
MXCHI7000-PED	MXCHI7000-PED-16	7,000	250	1,250	2,892	2,000	1,350	1,500	10	2,525	2,415
MXCHI7500-PED	MXCHI7500-PED-16	7,500	250	1,400	3,042	2,000	1,350	1,500	10	2,525	2,505
MXCHI8000-PED	MXCHI8000-PED-16	8,000	250	1,600	3,242	2,000	1,350	1,500	10	2,475	2,555
MXCHI8500-PED	MXCHI8500-PED-16	8,500	250	1,750	3,392	2,000	1,350	1,500	10	2,475	2,710
MXCHI9000-PED	MXCHI9000-PED-16	9,000	250	1,900	3,542	2,000	1,350	1,500	10	2,475	2,790
MXCHI0000-PED	MXCHI0000-PED-16	10,000	250	2,250	3,892	2,000	1,350	1,500	10	2,475	3,000
MXCHI11000-PED	MXCHI11000-PED-16	11,000	250	2,550	4,192	2,000	1,350	1,500	10	2,475	3,200
MXCHI12000-PED	MXCHI12000-PED-16	12,000	250	2,900	4,542	2,000	1,350	1,500	10	2,475	3,400
MXCHI13000-PED	MXCHI13000-PED-16	13,000	250	3,350	4,992	2,000	1,350	1,500	10	2,475	3,610
MXCHI14000-PED	MXCHI14000-PED-16	14,000	250	3,700	5,342	2,000	1,350	1,500	10	2,475	3,885
MXCHI15000-PED	MXCHI15000-PED-16	15,000	250	3,700	5,692	2,000	1,350	1,500	10	2,475	4,095
MXCHI16000-PED	MXCHI16000-PED-16	16,000	250	3,700	5,992	2,000	1,350	1,500	10	2,475	4,275
MXCHI17000-PED	MXCHI17000-PED-16	17,000	250	3,850	6,292	2,000	1,350	1,500	10	2,475	4,455
MXCHI18000-PED	MXCHI18000-PED-16	18,000	250	3,850	6,642	2,000	1,350	1,500	10	2,475	4,665
MXCHI19000-PED	MXCHI19000-PED-16	19,000	250	4,050	6,942	2,000	1,350	1,500	10	2,475	4,845
MXCHI20000-PED	MXCHI20000-PED-16	20,000	250	4,050	7,292	2,000	1,350	1,500	10	2,475	5,055

Uwaga: Niniejszy dokument zawiera jedynie podstawowe informacje o produkcie. Informacje, zdjęcia i rysunki nie są umownie wiążące. We wszystkich przypadkach dokumentem odniesienia jest pełna dokumentacja techniczna producenta (patrz: „Powiązane dokumenty” powyżej). Certyfikaty, sprawozdania z badań oraz aprobaty i dopuszczenia mogą być publikowane w imieniu producenta oryginalnego wyposażenia (OEM). Treść niniejszego dokumentu może zostać zmieniona bez uprzedniego powiadomienia. Wszystkie prawa zastrzeżone.